

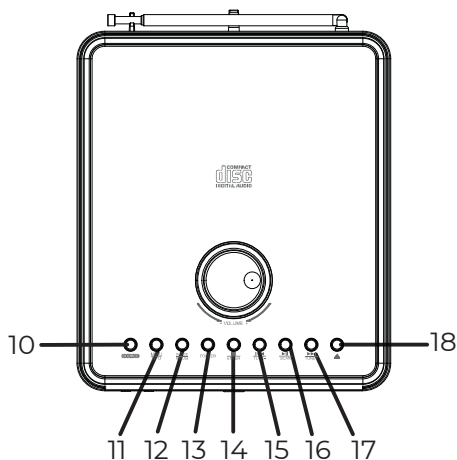
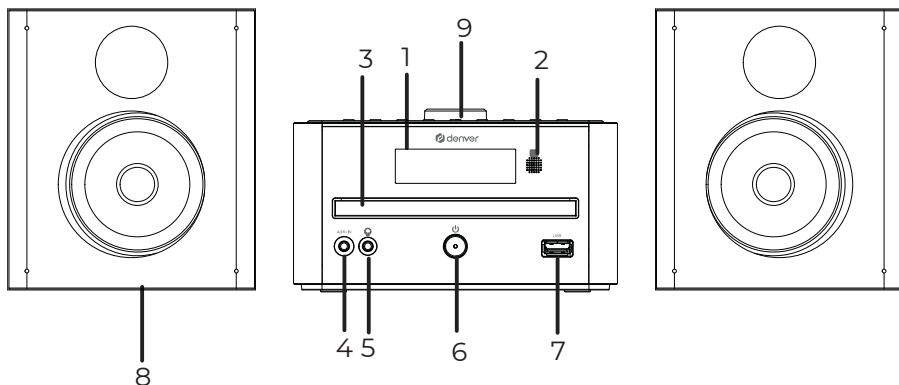
## Säkerhetsanvisningar

Läs igenom säkerhetsanvisningarna noggrant innan du använder produkten för första gången och behåll anvisningarna för framtida referens.

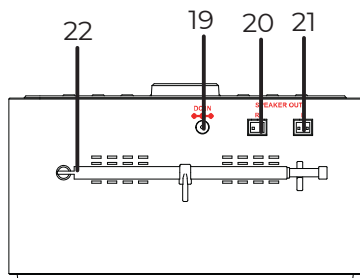
1. Produkten är inte en leksak. Håll den utom räckhåll för barn.
2. Håll produkten utom räckhåll för barn. Se även till att husdjur inte kan tugga på eller svälja produkten.
3. Produktens drift- och förvaringstemperatur är från 0 grader Celsius till 40 grader Celsius. Temperaturer över och under dessa temperaturer kan påverka funktionen.
4. Öppna aldrig produkten. Om du vidrör elektroniken på insidan av produkten kan du få en elektrisk stöt. Reparationer och service får endast utföras av kvalificerad personal.
5. Får inte utsättas för hög temperatur, vatten, fukt eller direkt solljus!
6. Skydda dina öron mot för hög volym. Hög volym kan skada öronen och riskera hörselskador.
7. Trådlös Bluetooth-teknik fungerar inom en räckvidd på cirka 10 m (30 fot). Det maximala kommunikationsavståndet kan variera beroende på förekomsten av hinder (människor, metallföremål och väggar etc.) eller den elektromagnetiska omgivningen.
8. Mikrovågor från en Bluetooth-enhet kan påverka driften av medicinska elektroniska enheter.
9. Enheten är inte vattentät. Om vatten eller främmande föremål tränger in i enheten kan det leda till brand eller elektrisk chock. Om vatten eller främmande föremål tränger in i enheten ska du omedelbart sluta använda den.
10. Ladda endast med den medföljande adaptern. Den direktkopplade adaptern används som frångkopplingsenhet, och frångkopplingsenheten måste vara tillgänglig. Så se till att det finns utrymme kring eluttaget så att det är lätt åtkomligt.
11. Använd inte tillbehör som ej är original tillsammans med produkten eftersom produktens funktionalitet kan äventyras.

# MIKRO-SYSTEM MDA-270

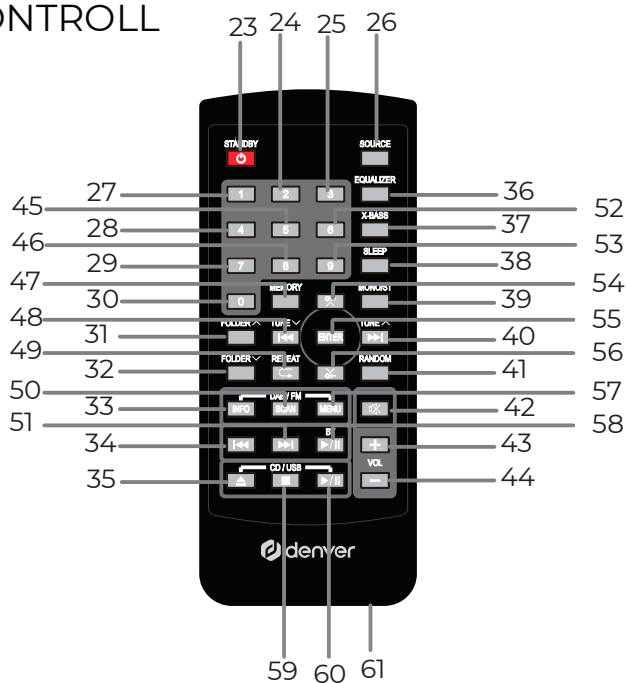
## KONTROLLERNAS PLACERING



1. LCD-SKÄRM
2. FJÄRRSENSOR
3. CD-LUCKA
4. AUX-INGÅNG
5. 3,5 MM HÖRLURSUTTAG
6. STRÖM/STANDBY
7. USB-PORT
8. HÖGTALARE
9. VOLYM +/-
10. KÄLLA
11. MENY/INFO
12. LÄGE/PROG
13. MAPP
14. STOPP/ANGE
15. TUNE -/HOPPA ÖVER -
16. SPELA UPP/PAUSA/SKANNA/  
PARKOPPLA
17. TUNE +/HOPPA ÖVER +
18. ÖPPNA/STÄNG
19. STRÖMINGÅNG (9V 2A)
20. HÖGTALARUTTAG "H"
21. HÖGTALARUTTAG "V"
22. ANTENN



# FJÄRRKONTROLL



23. STRÖM/STANDBY

24. 2

25. 3

26. KÄLLA

27. 1

28. 4

29. 7

30. 0

31. MAPP +

32. MAPP -

33. INFO

34. HOPPA ÖVER - (BT)

35. ÖPPNA/STÄNG

36. EQUALIZER

37. X-BASS

38. SOVA

39. MONO/ST

40. TUNE +/HOPPA ÖVER +  
(RADIO, CD, USB)

41. SLUMPVIS

42. TYSTA

43. VOLYM +

44. VOLYM -

45. 5

46. 8

47. MINNE

48. TUNE -/HOPPA ÖVER -  
(RADIO, CD, USB)

49. UPPREPA

50. SKANNA

51. HOPPA ÖVER + (BT)

52. 6

53. 9

54. KANAL+

55. ANGE

56. KANAL-

57. MENY

58. SPELA UPP/PAUSA (BT)

59. STOPP (CD, USB)

60. SPELA/PAUSA (CD, USB)

61. BATTERIFACK

1 x 3 V, storlek "CR2025" (batteri ingår)

**STRÖMFÖRSÖRJNING** – anslut strömsladden till DC IN på enheten. Anslut nätadaptorn till ett lämpligt eluttag. Tryck på knappen **"PÅ/AV"** för att slå på apparaten eller ställa den i standby. Tryck på knappen **"KÄLLA"** för att aktivera läget DAB, FM, Bluetooth, CD eller USB

**VOLYM** – justera volymnivån med reglaget **"VOLYM"**.

**STÄLLA IN KLOCKAN** – datum och tid ställs in automatiskt när enheten tar emot DAB-radiosignaler (och när sådan information är tillgänglig).

### **VISAR INFORMATION OM TID ELLER DATUM**

Tryck på knappen "INFO" i lägena DAB, FM, Bluetooth, CD eller USB

### **DAB ELLER FM RADIO**

1. Tryck på knappen **"SKANNA"** för automatisk skanning. Radiostationer med lämplig signalstyrka sparas automatiskt. När sökningen är klar spelas den första sparade stationen upp automatiskt.

2. Tryck på och håll knappen **"TUNE+/-"** nedtryckt för att välja station.

\*Försök att rikta in teleskopantennen vertikalt om signalen är svag eller förvrängd.

### **RDS-INFORMATION**

Tryck på knappen **"INFO"** för att visa följande information (om Radio Data System "RDS" är tillgängligt).

- Radiotext
- Programtyp (som NYHETER, SPORT, POP)
- Namn
- Mono
- Tid
- Datum

### **VISA DAB-INFORMATION**

Tryck på knappen **"INFO"** för att visa följande information (om tillgänglig).

- Frekvens
- Namn på stationen
- Tid
- Datum

## **SPARA FÖRINSTÄLLDA STATIONER** – 30 förinställningar för DAB/FM

1. Tryck på knappen "**TUNE+/-**" för att välja läget DAB- eller FM-radio.
2. Tryck på och håll knappen "**PROC**" för att aktivera läget förinställning.
3. Tryck på knappen "**HOPPA ÖVER+/-**" för att välja numret för förinställningen.
4. Tryck på knappen "**ANGE**" för att spara önskad instruktion.  
Upprepa steg 1–4 för att spara fler stationer som förinställningar.

## **ÅTERKALLA FÖRINSTÄLLDA STATIONER**

1. Tryck på knappen "**PROC**" för att aktivera läget hämta förinställning.
2. Tryck på knappen "**HOPPA ÖVER+/-**" för att välja förinställd station.
3. Tryck på knappen "**Ange-**" för att hämta förinställd station.

## **DAB-menyer**

Tryck på och håll knappen "**MENY**" nedtryckt.

Tryck på knappen "**HOPPA ÖVER+/-**" för att välja önskad information.

Tryck på knappen "**ANGE**" för att spara önskad instruktion.

(\*Asterisken bakom alternativet indikerar den aktuella inställningen.)

1. Fullständig skanning

2. Manuell inställning

3. DRC (dynamisk kontroll av omfång) – av/låg/hög

DRC På eller Av medger en viss kompensation för skillnaderna i det dynamiska omfånget mellan radiostationer.

4. Ta bort – Nej: Återgå till föregående meny/Ja: Ta bort ogiltiga stationer från stationslistan

5. System

Sova – 15, 30, 45, 60, 90 minuter eller av

Larm

- Larm 1 eller 2

- Timme

- Minut

- Varaktighet 15, 30, 45, 60 eller 90

- Källa: SUMMER, DAB, FM, CD ELLER USB

- Dagligen, en gång, helger eller veckodagar

- Volymnivå

- Larm på eller av

När larmet är aktivt visas motsvarande larmikon. När den inställda tiden har löpt ut avger enheten ett larm och börjar lysa.

**Tid** – ställ in tid/datum

**Automatisk uppdatering** – uppdatera från DAB, FM eller ingen uppdatering

**Ställ in 12/24 timmar**– Ställ in formatet 12/24 timmar

**Ställ in datumformat** – DD-MM-ÅÅÅÅ/MM-DD-ÅÅÅÅ

## Bakgrundsbelysning

- Tidsinställning (10, 20, 30, 45, 60, 90, 120, 180 sekunder eller På)
- På-nivå (hög, medel eller låg)
- Dimningsnivå (hög, medel eller låg)

**Språk** – Engelska – Tyska – Italienska – Franska

**Fabriksåterställning** – ja/nej

**Programversion** – kontrollera versionen

## FM-MENY

Tryck på och håll knappen "**MENY**" nedtryckt.

Tryck på knappen "**HOPPA ÖVER+/-**" för att välja önskad information.

Tryck på knappen "**ANGE**" för att spara önskad instruktion.

(\*Asterisken bakom alternativet indikerar den aktuella inställningen.)

1. Skanningsinställning – alla stationer:

Oavsett signalstyrka/endast station med stark signal

2. Ljudinställning – stereo tillåten/tvingad mono

3. System – samma som DAB-MENYN

## BLUETOOTH

Aktivera Bluetooth-funktionen på din enhet och parkoppla med "DENVER MDA-270" från enhetslistan.

1. Bluetooth ansluten visas på skärmen när ansluten är slutförd.

2. Tryck på och håll knappen "**PARKOPPLA**" nedtryckt för att koppla bort.

Under uppspelning

1. Tryck på knappen "**SPELA UPP/PAUSA**" för att spela upp eller pausa spåret.

2. Tryck på knappen "**HOPPA ÖVER+/-**" för att hoppa till nästa eller föregående spår.

\*Ändra volymnivån på den här enheten eller på Bluetooth-enheten.

## Uppspelning av CD och USB

1. Sätt i en CD eller anslut ett USB-minne.

2. Enheten läser och spelar automatiskt upp från det första spåret.

3. Tryck på knappen "**SPELA UPP/PAUSA**" för att spela upp eller pausa spåret.

4. Tryck på knappen "**HOPPA ÖVER+/-**" för att hoppa till nästa eller föregående spår.

5. Tryck på och håll knappen "**HOPPA ÖVER+/-**" för att söka efter en position i spåret.

6. Tryck på knappen "**STOPP**" för att stoppa uppspelningen.

## **UPPREPA (CD/MP3 och USB)**

Tryck på knappen "**MENY**" under uppspelning.

- Upprepa ett spår
- Upprepa KAT (mapp)
- Upprepa alla spår
- Intro
- Normal uppspelning (SKIV- eller USB-skärm på)

**MAPP** – Tryck på knappen "**MAPP**" för att välja en mapp.

UPPSPELNING AV PROGRAM (CD, CD MP3 eller USB)

CD = max. 20 spår

CD MP3 eller USB = max. 99 spår

1. Tryck på knappen "**STOPP**".

2. Tryck på knappen "**PROG**" och P01 visas på skärmen.

3. Tryck på knappen "**HOPPA ÖVER+/-**" för att välja ett spår.

4. Tryck på knappen "**PROG**" igen för att spara valt spår.

5. Upprepa stegen för att programmera ytterligare spår.

6. Tryck på knappen "**SPELA IPP**" för att spela upp den programmerade spårlistan ("MEM" visas på skärmen).

7. Tryck på knappen "**STOPP**" två gånger för att avbryta den programmerade listan med spår

\*Funktionen upprepa är tillgänglig för programmerad spårlista.

## **Aux-in**

1. Använd en 3,5 mm Aux In-kabel (ingår ej) för att ansluta en extern ljudenhet till Aux in-uttaget.

2. Styr uppspelningen via den externa ljudenheten.

3. Justera volymen på den här enheten eller på den externa ljudenheten.

**HÖRLURSUTTAG** – när du ansluter hörlurar till 3,5 mm hörlursuttaget stängs ljudet i högtalarna av automatiskt.

Observera - Alla produkter är föremål för ändringar utan föregående meddelande. Vi reserverar oss för eventuella fel och utelämnanden i handboken.

ALLA RÄTTIGHETER RESERVERADE, UPPHOVSRÄTT DENVER A/S



denver.eu



Elektrisk och elektronisk utrustning samt tillhörande batterier innehåller material, komponenter och ämnen som kan vara skadliga för hälsan och miljön om avfallet (kasserad elektrisk och elektronisk utrustning och batterier) inte hanteras korrekt.

Elektrisk och elektronisk utrustning samt batterier är märkta med en symbol i form av en överstruken soptunna såsom syns ovan. Denna symbol visar att elektrisk och elektronisk utrustning samt batterier inte bör slängas tillsammans med annat hushållsavfall. De ska istället slängas separat.

Som slutanvändare är det viktigt att du lämnar in dina använda batterier på en för ändamålet avsedd anläggning. På det viset säkerställer du att batterierna återvinns lagenligt och att de inte skadar miljön.

Alla kommuner har etablerat insamlingsställen där elektrisk och elektronisk utrustning samt batterier antingen kan lämnas in kostnadsfritt i återvinningsstationer eller hämtas från hushållen. Vidare information finns att tillgå hos din kommuns tekniska förvaltning.



Härmed försäkrar, Denver A/S att denna typ av radioutrustning MDA-270 överensstämmer med direktiv 2014/53/EU. Den fullständiga texten till EU-försäkran om överensstämmelse finns på följande webbadress: [denver.eu](http://denver.eu) och klicka sedan på sök IKON på toppen av webbplatsen. Ange modellnumret: MDA-270. Öppna produktsidan och Radioutrustningsdirektivet finns under nedladdningar/andra nedladdningar.

Driftfrekvensområde:

FM 88-108 MHz

DAB/DAB+ 174.928 - 239.200 MHz

Bluetooth Frequency 2.4GHZ

Max. uteffekt: 2 x 50 W / 2 x 5 W RMS

DENVER A/S

Omega 5A, Soeften

DK-8382 Hinnerup

Danmark

[www.facebook.com/denver.eu](http://www.facebook.com/denver.eu)